



Catálogo de



**Antigua Carr. Tampico-Mante #1415
Col. Américo Villarreal Guerra C.P. 89604 Altamira Tamps.
e-mail: gfranco@bsysn.com.mx
Tel.: 833 125 0667**

www.bsysn.com.mx

Elemento: Bourdon de bronce
 Conexión: Bronce
 Caja: Aluminio Fundido

Manómetro

Modelos 231 y 235

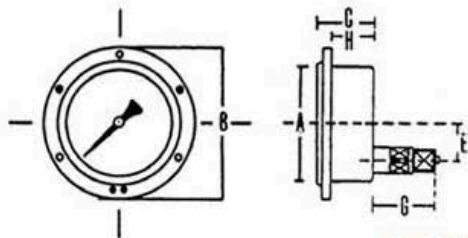


✓ CARACTERÍSTICAS GENERALES

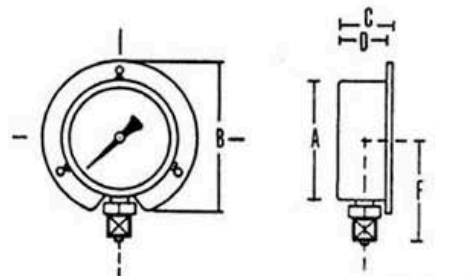
- Exactitud:** +/- 1% del total de la escala.
- Elemento:** Tubo bourdon de bronce.
- Conexión:** Bronce 1/4" N.P.T. inferior o posterior.
- Mecanismo:** Bronce.
- Caja:** Aluminio fundido esmaltado negro.
- Bisel:** Aluminio cierre de retención.
- Ventana:** Cristal.
- Carátula:** Aluminio fondo blanco, números negros.
- Aguja:** Aluminio esmaltado negro.
- Tamaños:** ø 100 mm (4") y ø 160 mm (6")
- Rangos:** Doble escala kg/cm² + psi máx. 700 kg/cm²

🔧 APLICACIONES

Manómetro industrial de usos generales diseñado para indicar la presión de fluidos no corrosivos al bronce, como agua, aceite, gas y en aplicaciones como bombas, calderas, compresores, etc.



Mod 235



Mod 231

Dimensiones en mm.

Tamaño nominal	A	B	C	D	E	F	G	H
100 mm 4"	100	131	48	42	33	65	52	36
160 mm 6"	150	178	51	44	53	117	40	38

Rangos Estándar

PRESIÓN				COMPUESTO	
kg/cm ²	PSI	kg/cm ²	PSI	Cm Hg/kg/cm ²	Cm Hg/kg/cm ²
DIN	ANSI			DIN	ANSI
0-1	0-14	0-1	0-15	76-0-1.5	76-0-1
0-2.5	0-35	0-2	0-30	76-0-3	76-0-2
0-4	0-55	0-4	0-60	76-0-5	76-0-4
0-6	0-85	0-7	0-100	76-0-9	76-0-7
0-10	0-140	0-11	0-150	76-0-15	76-0-11
0-16	0-220	0-14	0-200	76-0-24	76-0-14
0-25	0-350	0-21	0-300		76-0-21
0-40	0-550	0-28	0-400		76-0-28
0-60	0-850	0-35	0-500		
0-100	0-1400	0-42	0-600		
0-160	0-2200	0-56	0-800		
0-250	0-3500	0-70	0-1000		
0-400	0-5500	0-105	0-1500		
0-600	0-8500	0-140	0-2000		
		0-210	0-3000		
		0-280	0-4000		
		0-350	0-5000		
		0-560	0-8000		
		0-700	0-10000		

VACÍO	
Cm/Hg	Pulg./HG
76-0	30-0

RECEPTORES
SEÑAL 3-15 PSI.
0 - 10 %
0 - 100 %

Antigua Carr. Tampico-Mante #1415
 Col. Américo Villarreal Guerra C.P. 89604 Altamira Tamps.
 e-mail: gfranco@bsysn.com.mx
 Tel.: 833 125 0667

www.bsysn.com.mx



Manómetro

Elemento: Bourdon de bronce
Conexión: Bronce
Caja: Aluminio

Modelo 231
(4 1/2" 115 mm)



✓ CARACTERÍSTICAS GENERALES

Exactitud:	+/- 1% del total del rango
Elemento:	Tubo bourdon bronce fosforado
Conexión:	Inferior, bronce 1/4" NPT
Mecanismo:	Bronce
Caja:	Aluminio fundido, esmalte negro
Bisel:	Arillo de acero
Ventana:	Cristal
Carátula:	Aluminio fondo blanco, números negros
Aguja:	Aluminio negro esmaltado
Tamaño:	4 1/2" (115 mm)
Rango:	Doble Escala kg/cm² +psi máx.700 kg/cm²

📍 APLICACIONES

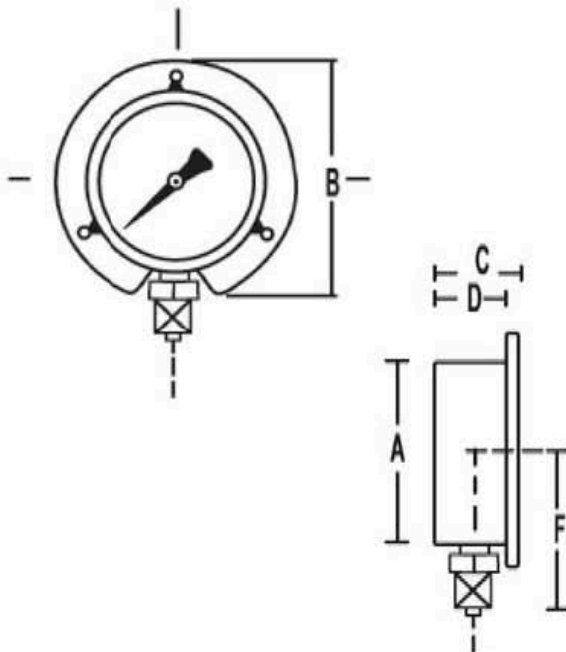
Manómetro tipo industrial de usos generales diseñado a un bajo costo, para trabajo pesado donde existen vibraciones mecánicas y de presión, para indicar la presión de fluidos no corrosivos al bronce, como agua, aceite, gas y en aplicaciones como bombas, calderas, compresores, sistemas hidráulicos.

📝 COMO ORDENAR

Cantidad	Modelo	Tamaño (mm)	Rango	Conexión
Ejem. 30 pzas.	231	115	21 kg/cm²	1/4" N.P.T.

Dimensiones en mm.

Tamaño nominal	A	B	C	D	F
115 mm 4 1/2"	115	133	42	36	83



Rangos Estándar

PRESIÓN		VACÍO	COMPUESTO
kg/cm²	PSI	Cm Hg	Cm Hg/kg/Cm²
0 - 1	0 - 15	76 - 0	RECEPTORES SEÑAL 3-15 PSI.
0 - 2	0 - 30		
0 - 4	0 - 60	0-10 ✓ 0-100 %	
0 - 7	0 - 100		
0 - 11	0 - 150	ESPECIALES	
0 - 14	0 - 200		
0 - 21	0 - 300		
0 - 28	0 - 400		
0 - 35	0 - 500		
0 - 42	0 - 600		
0 - 56	0 - 800		
0 - 70	0 - 1000		
0 - 105	0 - 1500		
0 - 140	0 - 2000		
0 - 210	0 - 3000		
0 - 280	0 - 4000		
0 - 350	0 - 5000		
0 - 560	0 - 8000		
0 - 700	0 - 10000		

Antigua Carr. Tampico-Mante #1415
Col. Américo Villarreal Guerra C.P. 89604 Altamira Tamps.
e-mail: gfranco@bsysn.com.mx
Tel.: 833 125 0667

www.bsysn.com.mx



Manómetro Lleno de Glicerina

Elemento: Bourdon de bronce
Conexión: Bronce
Caja: Acero inoxidable 304

Modelo 251V y 255V



APLICACIONES

Manómetro lleno de glicerina con caja de acero inoxidable diseñado para ser instalado en ambientes donde existan agentes corrosivos, gran cantidad de polvo, vibración excesiva o la presión de la línea tenga severa pulsación o golpes de ariete causados por cambios bruscos de presión en fluidos corrosivos que no ataquen al bronce, como bombas, prensas, plantas cementeras, etc.

CARACTERÍSTICAS GENERALES

Exactitud:	+/- 2% del total de la escala
Elemento:	Tubo bourdon de bronce
Conexión:	Bronce 1/4" N.P.T. inf. o posterior
Mecanismo:	Bronce
Caja y Bisel:	Acero inoxidable 304
Ventana:	Acrílico
Carátula:	Aluminio fondo blanco, números negros/rojos
Aguja:	Aluminio esmaltado negro
Tamaños:	ø 63 mm (2 1/2") ø100 mm (4")
Rangos:	Doble escala, kg/cm ² + psi max. 700 kg/cm ² En ø100 mm (4") solo hasta 42 kg/cm ²

COMO ORDENAR

	Cantidad	Modelo	Tamaño (mm)	Rango	Conexión
Ejem.	30 pzas.	251V	63	70 kg/cm ²	inf.1/4" N.P.T.

PRECAUCIÓN: No use manómetros llenos de glicerina en ninguna aplicación que incluya agentes altamente oxidantes, como cloro, ácido nítrico, peróxido de hidrógeno, etc., porque esta combinación puede causar una explosión.

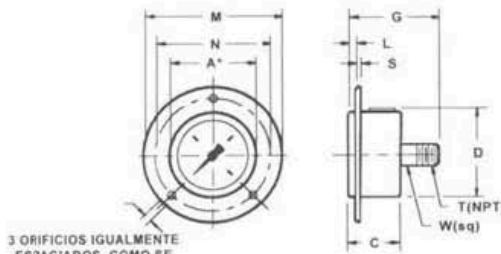
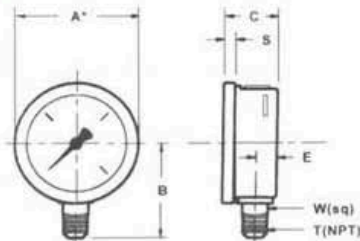
Dimensiones en mm

MODELO	A	B	C	D	E	G	J	L	M	N	S	T
25163	68	57	30	63	12	-	-	-	-	-	7	1/4NPT
25563	68	-	30	63	-	59	3	7	88	74	3	1/4NPT
251100	112	83	33	100	12	-	-	-	-	-	8	1/4NPT
255100	112	-	33	100	-	67	6	9	135	118	1	1/4NPT

RANGOS ESTÁNDAR

PRESIÓN	
Kg/cm ²	Psi
0 - 1	0 - 15
0 - 2	0 - 30
0 - 4	0 - 60
0 - 7	0 - 100
0 - 11	0 - 150
0 - 14	0 - 200
0 - 21	0 - 300
0 - 28	0 - 400
0 - 42	0 - 600
0 - 70	0 - 1000
0 - 105	0 - 1500
0 - 140	0 - 2000
0 - 210	0 - 3000
0 - 280	0 - 4000
0 - 350	0 - 5000
0 - 560	0 - 8000
0 - 700	0 - 10000
VACIO	-76 CmHg-

Mod 251 V



Mod 255 V

Antigua Carr. Tampico-Mante #1415
Col. Américo Villarreal Guerra C.P. 89604 Altamira Tamps.
e-mail: gfranco@bsysn.com.mx
Tel.: 833 125 0667

www.bsysn.com.mx



Elemento: Bourdon de Acero Inoxidable 316
 Conexión: Acero Inoxidable 316
 Caja: Acero inoxidable 304

Manómetro Lleno de Glicerina

Modelo 291V y 295V



APLICACIONES

Manómetro lleno de glicerina con caja de acero inoxidable diseñado para ser instalado en ambientes donde existan agentes corrosivos, gran cantidad de polvo, vibración excesiva o la presión de la línea tenga severa pulsación o golpes de ariete causados por cambios bruscos de presión, como bombas, prensas, plantas cementeras, etc.

CARACTERÍSTICAS GENERALES

Exactitud:	+/- 2% del total de la escala
Elemento:	Tubo bourdon de Acero Inoxidable 316
Conexión:	Acero Inoxidable 316 1/4" N.P.T. Inf. c Posterior
Mecanismo:	Acero Inoxidable 304
Caja y Bisel:	Acero Inoxidable 304
Ventana:	Acrílico
Carátula:	Aluminio fondo blanco, números negros/rojos
Aguja:	Aluminio esmaltado negro
Tamaños:	ø 63 mm (2 1/2")
Rangos:	Doble escala, kg/cm ² + psi max. 700 kg/cm ²

COMO ORDENAR

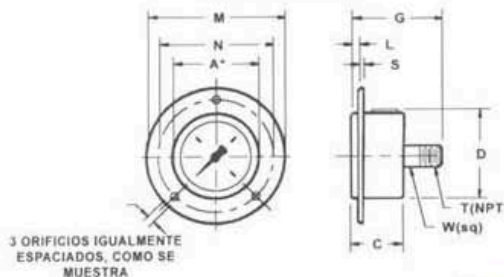
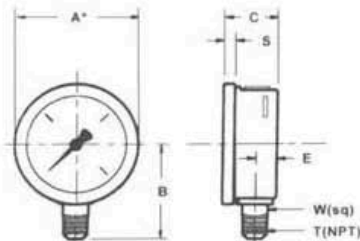
	Cantidad	Modelo	Tamaño (mm)	Rango	Corexión
Ejem.	30 pzas.	291V	63	70 kg/cm ²	inf.1/4" N.P.T.

PRECAUCIÓN: No use manómetros llenos de glicerina en ninguna aplicación que incluya agentes altamente oxidantes, como cloro, ácido nítrico, peróxido de hidrógeno, etc., porque esta combinación puede causar una explosión.

Dimensiones en mm

MODELO	A	B	C	D	E	G	J	L	M	N	S	T
29163	68	57	30	63	12	-	-	-	-	-	7	1/4NPT
29563	68	-	30	63	-	59	3	7	88	74	3	1/4NPT

Mod 291 V



Mod 295 V

RANGOS ESTÁNDAR

PRESIÓN	
Kgt/cm ²	Psi
0 - 1	0 - 15
0 - 2	0 - 30
0 - 4	0 - 60
0 - 7	0 - 100
0 - 11	0 - 150
0 - 14	0 - 200
0 - 21	0 - 300
0 - 28	0 - 400
0 - 42	0 - 600
0 - 70	0 - 1000
0 - 105	0 - 1500
0 - 140	0 - 2000
0 - 210	0 - 3000
0 - 280	0 - 4000
0 - 350	0 - 5000
0 - 560	0 - 8000
0 - 700	0 - 10000
VACIO	-76 CmHg-

Antigua Carr. Tampico-Mante #1415
 Col. Américo Villarreal Guerra C.P. 89604 Altamira Tamps.
 e-mail: gfranco@bsysn.com.mx
 Tel.: 833 125 0667

www.bsysn.com.mx



Elemento: Bourdon de Acero Inoxidable 316
 Conexión: Acero Inoxidable 316
 Caja: Fenol tipo torreta frente sólido

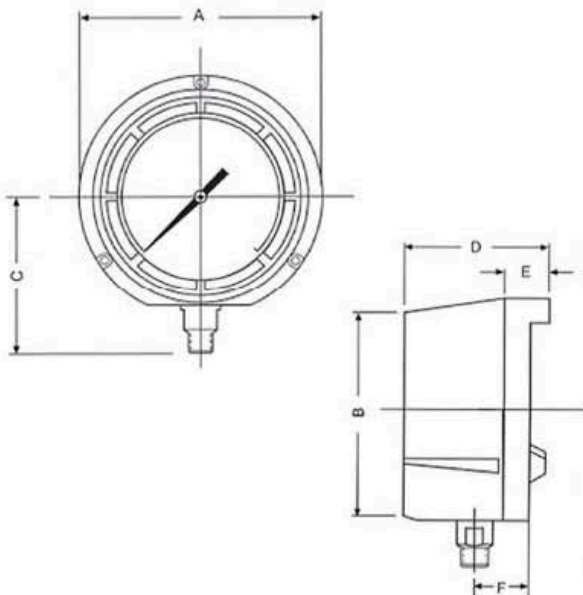
Manómetro Alta Seguridad

Modelos 2000
 4 1/2" (115 mm)



APLICACIONES

El manómetro DE-WIT de frente sólido y caja de fenol está especialmente diseñado para aplicaciones severas en la industria química, petroquímica, plataformas marinas y en general en ambientes corrosivos. Su construcción de frente sólido proporciona seguridad al operario. En caso de sobre presión ésta desfoga hacia la parte posterior, anillo roscado de polipropileno reforzado en la parte frontal y sello de buna en la parte posterior, el elemento tubo bourdon es de acero inoxidable 316, conexión inferior de acero inoxidable 316.



CARACTERÍSTICAS GENERALES

Exactitud:	+/- 0.5 del Total de la Escala
Diámetro:	4 1/2" (115 mm)
Caja:	Fenol tipo torreta frente sólido
Bisel:	Roscado en polipropileno reforzado
Conexión:	Acero Inoxidable 316 inferior 1/2" NPT
Mecanismo:	Acero inoxidable tipo rotatorio
Aguja:	Aluminio anodizado con micro-ajuste
Ventana:	Cristal inastillable
Carátula:	Aluminio blanco con números negros
Rangos:	Doble escala kg/cm ² + Psi Max. 700 kg/cm ²

OPCIONES

- Lleno de líquido (glicerina, silicón)
- Escalas en BAR, Kpa, etc.
- Limpieza uso en oxígeno
- Ventana cristal estándar
- Conexiones 1/4", 3/8" NPT.

Rangos Estándar

Kg/cm ²	PSI	Compuesto	
0 - 1	0 - 15	76 - 0 - 1	
0 - 2	0 - 30		
0 - 4	0 - 60		
0 - 7	0 - 100		
0 - 11	0 - 150		
0 - 14	0 - 200		
0 - 21	0 - 300		
0 - 28	0 - 400		
0 - 35	0 - 500		
0 - 42	0 - 600		
0 - 56	0 - 800		
0 - 70	0 - 1000		
0 - 105	0 - 1500		
0 - 140	0 - 2000		
0 - 210	0 - 3000	76 - 0 - 2	
0 - 280	0 - 4000		
0 - 350	0 - 5000		
0 - 560	0 - 8000		
0 - 700	0 - 10000		
			VACÍO
			Cm Hg 76 - 0

Dimensiones en mm.

Tamaño nominal	A	B	C	D	E	H
115mm 4 1/2"	54	53	28	46	50	9

Antigua Carr. Tampico-Mante #1415
 Col. Américo Villarreal Guerra C.P. 89604 Altamira Tamps.
 e-mail: gfranco@bsysn.com.mx
 Tel.: 833 125 0667

www.bsysn.com.mx



Manómetro Seco o Lleno de Glicerina

Elemento: Bourdon de Acero Inox. 316
 Conexión: Acero Inoxidable 316
 Caja: Acero Inoxidable 304

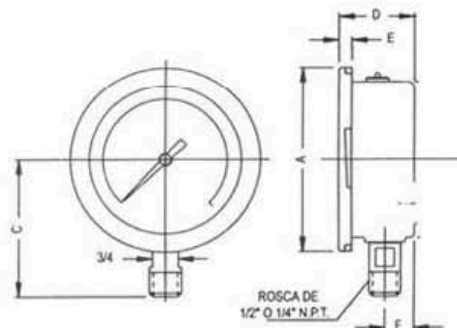
Modelo 2000 SS
 4 1/2" (115 mm)



APLICACIONES

El Manómetro DE WIT en caja de Acero Inoxidable de 4 1/2" (115 mm) está especialmente diseñado para aplicaciones severas en la industria química, petroquímica, plataformas marinas y en general para ambientes corrosivos. Su construcción todo en Acero Inoxidable, bisel tipo bayoneta y su total hermeticidad por medio de empaques de buna "N" permiten que sea llenado de glicerina, silicón u otro fluido amortiguante que permite la aplicación en área de alta vibración y su total aislamiento del medio ambiente agresivo.

Su diseño facilita el desarmarlo y armarlo permitiendo su mantenimiento en campo así como el mecanismo permite su recalibración.



CARACTERÍSTICAS GENERALES

Exactitud: 1% del total de la escala
Elemento: Tubo bourdon de Acero Inoxidable 316
Conexión: Acero Inox. 316 inferior 1/2" N.P.T.
Mecanismo: Acero Inoxidable tipo rotatorio
Caja: Acero Inoxidable 304
Bisel: Acero Inoxidable 304 tipo bayoneta
Ventana: Cristal inastillable
Carátula: Aluminio fondo blanco, números negros
Aguja: Aluminio negro anodizado con microajuste
Tamaños: 4 1/2" (115 mm)
Rango: Doble kg/cm² + PSI max. 700 kg/cm²

OPCIONES

- Lleno de líquido (glicerina, silicón)
- Escala en BAR, Kpa, etc.
- Limpieza uso oxígeno
- Ventana acrílica

Rangos Estándar

PRESIÓN		COMPUESTO
kg/cm ²	PSI	Cm Hg/kg/cm ²
0 - 1	0 - 14	76 - 0 - 1
0 - 2	0 - 28	76 - 0 - 2
0 - 4	0 - 56	76 - 0 - 4
0 - 7	0 - 100	76 - 0 - 7
0 - 11	0 - 180	76 - 0 - 11
0 - 14	0 - 200	76 - 0 - 14
0 - 21	0 - 300	76 - 0 - 21
0 - 28	0 - 400	
0 - 42	0 - 600	
0 - 56	0 - 800	
0 - 70	0 - 1000	
0 - 105	0 - 1500	
0 - 140	0 - 2000	
0 - 210	0 - 3000	
0 - 280	0 - 4000	
0 - 350	0 - 5000	
0 - 560	0 - 8000	
0 - 700	0 - 10000	
		VACÍO
		Cm/Hg In/HG
		76-0 30-0

Dimensiones en mm.

Tamaño Nominal	A	B	C	D	E
Pulg. 4 1/2	126	85	39	15	11
mm 115					

Antigua Carr. Tampico-Mante #1415
 Col. Américo Villarreal Guerra C.P. 89604 Altamira Tamps.
 e-mail: gfranco@bsysn.com.mx
 Tel.: 833 125 0667

www.bsysn.com.mx



Manómetro Baja Presión

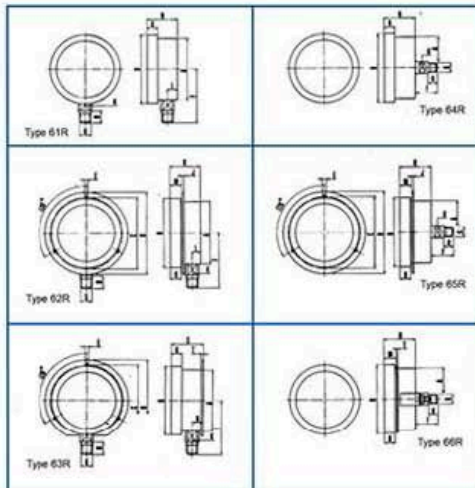
Elemento: Diafragma de Bronce
Conexión: Bronce
Caja: Acero Inoxidable

Modelos 61 R al 66 R



APLICACIONES

Manómetro de usos generales, diseñado especialmente para indicar baja presión o vacío en donde los manómetros de bourdon no tienen la sensibilidad requerida para indicar cambios de presión por debajo de 400 mbar y hasta 4 mbar o su equivalente en vacío. Para ser usado en fluidos que no ataquen al bronce.



CARACTERÍSTICAS GENERALES

Exactitud:	Ø 63 mm +/- 2% del total de la escala Ø 100 mm en adelante +/- 1.6% del total de la escala
Elemento:	Diafragma tipo caja en bronce
Conexión:	Bronce inferior o posterior
Mecanismo:	Bronce
Caja y Bisel:	Acero inoxidable AISI-304
Ventana:	Cristal
Carátula:	Aluminio fondo blanco, números negros
Aguja:	Aluminio esmaltado negro
Tamaños:	Ø 63 mm (2 1/2"), Ø 100 mm (4") y Ø 160 mm (6")
Rangos:	Mínimo 0-4 mbar, presión o vacío en 160 mm 0-25 mbar en 2 1/2" y 4"

OPCIONES

- Otras escalas: kpa, mmwc, pulg wc, etc.
- Conexión: 1/8", 1/4", 3/8" y 1/2" N.P.T. o B.S.P.
- Cristal inastillable
- Limpieza para uso en oxígeno

COMO ORDENAR

	Cantidad	Modelo	Tamaño (mm)	Rango	Conexión
Ejem.	20 pzas.	61R	100	0-10 mbar	inf. 1/2" N.P.T.

Rangos estándar mbar

PRESIÓN	VACÍO	COMPUESTO
0 - 4	-4 - 0	-4 - 2
0 - 6	-6 - 0	-6 - 4
0 - 10	-10 - 0	-10 - 6
0 - 16	-16 - 0	-15 - 10
0 - 25	-25 - 0	-25 - 15
0 - 40	-40 - 0	-40 - 20
0 - 60	-60 - 0	-60 - 40
0 - 100	-100 - 0	-100 - 60
0 - 160	-160 - 0	-150 - 100
0 - 250	-250 - 0	-250 - 150
0 - 400	-400 - 0	-150 - 250

Dimensiones en mm.

Nominal	Ø A	Ø B	p.c.C.	Ø D	Ø E	F	G	H	J	K	L	M	N	O
Ø 63	62-	68-	75-			58-	1/4" NPT	15-	3-	14-	9.5-		31-	12-
Ø 100	99-	112-	116-			87-	1/2" NPT	20-	3.5-	22-	15-		49-	17-
Ø 160	147-	162-	169-			114-	1/2" NPT	20-	3.5-	22-	16-		49-	17-
Ø 63P	62-	68-	75-	85-	3.6-	24-	1/4" NPT	15-	3-	14-	18-	13-	38-	12-
Ø 100	99-	112-	116-	132-	4.2-	41-	1/2" NPT	20-	3.5-	17-	34-	19-	49-	17-
Ø 160	147-	162-	169-	185-	5.8-	41-	1/2" NPT	20-	3.5-	17-	34-	20-	50-	17-

Antigua Carr. Tampico-Mante #1415
Col. Américo Villarreal Guerra C.P. 89604 Altamira Tamps.
e-mail: gfranco@bsysn.com.mx
Tel.: 833 125 0667

www.bsystn.com.mx



Manómetros para tablero Dimensiones DIN

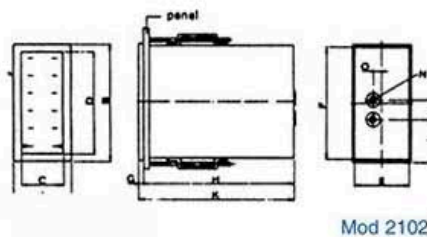
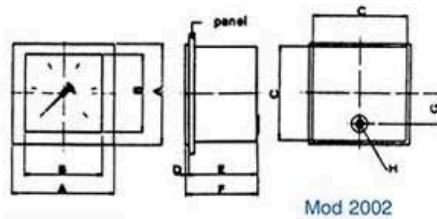
Elemento: Bourdon o Diafragma
Conexión: Bronce
Caja: Polipropileno

Modelo 2002 y 2102



APLICACIONES

Manómetros para montaje en tablero especialmente diseñados con dimensiones de acuerdo a normas DIN.



Dimensiones en mm.

A	B	C	D	E	F	G	H
96	77	90	8	45 (78)	53 (86)	30	1/4"
144	110	136	8	45 (95)	53 (103)	55	1/4"

Dimensiones en mm Mod. 2102

A x B	C x D	E x F	G	H	K	L	M	N	O
72x144	46x118	66x136	8	203	211	68 (40)	0 (35)	1/4"	0 (15.5)
96x192	70x96	90x184	8	248	256	92 (65)	0 (32)	1/4"	0 (15.5)

CARACTERÍSTICAS GENERALES

Exactitud:	+/- 1.6% (actuados por diafragma) +/- 1.0% (actuados por bourdon)
Elemento:	Diafragma de bronce (0-40 mbar hasta 0-400 mbar) Bourdon de bronce (0-0.6 kg/cm ² hasta 0-600 kg/cm ²)
Conexión:	Bronce 1/4" N.P.T. hembra
Mecanismo:	Bronce
Caja y Bisel:	ABS
Ventana:	Acrílico
Carátula:	Aluminio fondo blanco, números negros
Aguja:	Aluminio esmaltado negro
Tamaños:	72x72 mm, 96x96 mm, 144x144 mm, 192x192 mm 72x144 mm, 96x192 mm
Rangos:	0-40 mbar hasta 600 kg/cm ² , escala sencilla

OPCIONES

- Conexiones 1/8", 1/4", 3/8" y 1/2" N.P.T. o B.S.P. hembra
- Elemento y conexión: acero inoxidable AISI-316
- Otras escalas: bar, psi, kpa, etc.
- Doble escala
- Doble bourdon y aguja (sistema duplex)
- Iluminación eléctrica 12 VCD, 24 VCD, 120 VCA
- Limpieza para uso de oxígeno

COMO ORDENAR

	Cantidad	Modelo	Tamaño (mm)	Conexión
Ejem.	10 pzas.	2002 H	96	1/4" B.S.P.

Para los manómetros rectangulares, especificar posición después del modelo (H=horizontal, V=vertical).

Rangos estándar Actuados por bourdon			Rangos estándar Actuados por diafragma		
Presión kgf/cm ²	Vacío cm Hg	Compuesto kgf/cm ²	Presión mbar	Vacío mbar	Compuesto mbar
0-0.6	76-0	76-0-1.5	0-40	-4000	-15/0/25
0-1			0-60	-2500	-25/0/15
0-2.5			0-60	-2500	-25/0/15
0-4			0-60	-2500	-25/0/15
0-6			0-60	-2500	-25/0/15
0-10			0-60	-2500	-25/0/15
0-16			0-60	-2500	-25/0/15
0-25			0-60	-2500	-25/0/15
0-40			0-60	-2500	-25/0/15
0-60			0-60	-2500	-25/0/15
0-100	RECEPTORES SEÑAL 3-15 PSI		0-250	-600	-60/0/40
0-160	0-10 ✓		0-400	-400	-60/0/100
0-250	0-100%				
0-400	ESPECIALES				
0-600					

Antigua Carr. Tampico-Mante #1415
Col. Américo Villarreal Guerra C.P. 89604 Altamira Tamps.
e-mail: gfranco@bsysn.com.mx
Tel.: 833 125 0667

www.bsysn.com.mx



Elemento: Diagrama de Acero Inoxidable 316
 Conexión: Acero Inoxidable 316
 Caja: Acero inoxidable 304

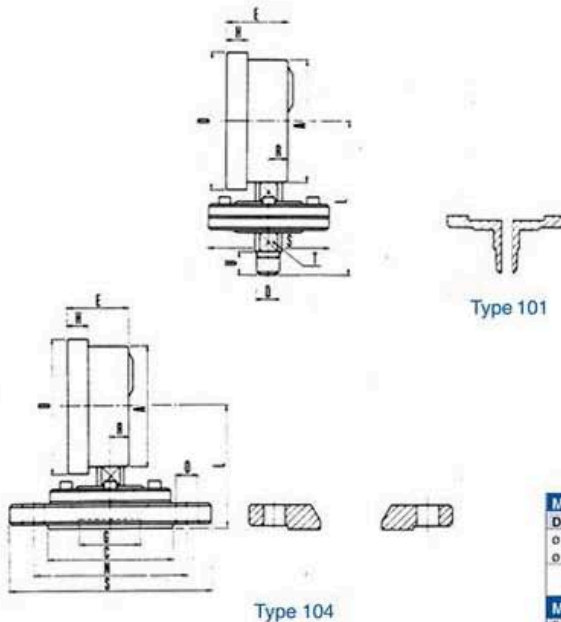
Manómetro de Diafragma Seco o Lleno de Glicerina

Modelo 101 y 104



APLICACIONES

Manómetro de diafragma fabricado totalmente en acero inoxidable, seco o lleno de glicerina, diseñado especialmente para medir presiones en gases o líquidos corrosivos, viscosos o cristalizables en donde los manómetros de bourdon no son apropiados.



CARACTERÍSTICAS GENERALES

Exactitud:	+/- 2% del total de la escala
Elemento:	Diafragma de acero inoxidable AISI-316
Conexión:	Soquet o brida de acero inoxidable AISI-316
Mecanismo:	Acero inoxidable AISI-304
Caja y Bisol:	Acero inoxidable AISI-304
Ventana:	Cristal inastillable
Carátula:	Aluminio fondo blanco, números negros
Aguja:	Aluminio esmaltado negro
Fluido:	Glicerina (agregar "V" después del modelo)
Tamaños:	ø 100 mm (4") y ø 160 mm (6")
Rangos:	máx. 25 kg/cm ²

OPCIONES

- Otras escalas en bar, kpa, etc.
- Fluido amortiguante: silicón
- Recubrimiento de teflón (PTFE)
- Contactos eléctricos

COMO ORDENAR

	Cantidad	Modelo	Tamaño (mm)	Rango
Ejem.	5 pzas.	104	100	0-10 kg/cm ²

Rangos estándar					
PRESIÓN		VACIO		COMPUUESTO	
kg/cm ²	psi	cm Hg	pulg Hg	cm H-kgf/cm ²	pulg Hg-psi
0-0.6	0-8				
0-1	0-14				
0-2.5	0-35	76-0	30-0	76-0-1.5	300-40
0-4	0-55			76-0-5	300-70
0-6	0-85			76-0-9	300-125
0-10	0-140			76-0-15	300-210
0-16	0-220			76-0-24	300-340
0-25	0-350				

Mod. 101										
Diámetro	øA	øD	E	H	L	O	R	øS	T	U
ø 100	99	112	50	17	126	1/2" N.P.T.	15	98	22	20
ø 160	158	172	50	17	156	1/2" N.P.T.	16	98	22	20

Mod. 104											
Diámetro	øA	øC	øD	E	øG	H	L	PC.N	O	R	S
ø 100	99	102	112	50	50	17	100	125	4 x ø18	15	165
ø 160	158	102	172	50	50	17	128	125	4 x ø18	16	165

Antigua Carr. Tampico-Mante #1415
 Col. Américo Villarreal Guerra C.P. 89604 Altamira Tamps.
 e-mail: gfranco@bsysn.com.mx
 Tel.: 833 125 0667

www.bsysn.com.mx



Manómetro de Diafragma para Baja Presión

Elemento: Diafragma de Acero inoxidable 316
 Conexión: Acero Inoxidable 316
 Caja: Acero Inoxidable 304

Modelo 101 L y 104 L



✓ CARACTERÍSTICAS GENERALES

Exactitud:	+/- 2% del total de la escala
Elemento:	Diafragma de acero inoxidable AISI-316
Conexión:	Soquet o brida de acero inoxidable AISI-316
Mecanismo:	Acero inoxidable AISI-304
Caja y Bisel:	Acero inoxidable AISI-304
Ventana:	Cristal inastillable
Carátula:	Aluminio fondo blanco, números negros
Aguja:	Aluminio esmaltado negro
Tamaños:	ø 100 mm (4") y ø 160 mm (6")
Rangos:	mín. 40 mbar/máx. 400 mbar

🔧 APLICACIONES

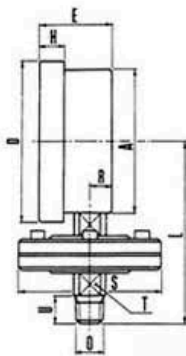
Manómetros actuados por diafragma fabricados totalmente en acero inoxidable, diseñado especialmente para medir presiones en gases o líquidos corrosivos, viscosos o cristalizables en donde los manómetros de bourdon no pueden ser utilizados.

OPCIONES

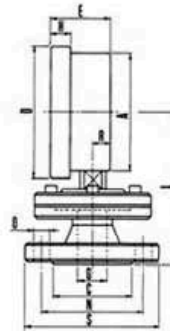
- Otras escalas: Pa, mmH₂O, pulg H₂O, etc.
- Recubrimiento de teflón (PTFE)

📝 COMO ORDENAR

	Cantidad	Modelo	Tamaño (mm)	Rango
Ejem.	5 pzas.	101 L	100	0-100 mbar



Tipo 101L



Tipo 104L

Rangos estándar Mod. 101 L y 104 L

Presión mbar	Vacío mbar	Compuesto mbar	
0-40	-400/0	-15/0/25	-60/0/100
0-60	-250/0	-25/0/15	-100/0/60
0-100	-160/0	-20/0/40	-100/0/150
0-160	-100/0	-40/0/20	-150/0/100
0-250	-60/0	-40/0/60	-150/0/250
0-400	-40/0	-60/0/40	-250/0/150

Mod. 101 L Diámetro	øA	øD	E	H	L	O	R	øS	T	U	
ø 100	99	112	50	17	126	1/2" N.P.T.	15	155	22	20	
ø 160	158	172	50	17	156	1/2" N.P.T.	16	155	22	20	
Mod. 104 L Diámetro	øA	øC	øD	E	øG	H	L	PC.N	O	R	S
ø 100	99	102	112	50	50	17	136	125	4xø18	15	166
ø 160	158	102	172	50	50	17	166	125	4xø18	16	166

Antigua Carr. Tampico-Mante #1415
 Col. Américo Villarreal Guerra C.P. 89604 Altamira Tamps.
 e-mail: gfranco@bsysn.com.mx
 Tel.: 833 125 0667

www.bsysn.com.mx



Elemento: 2 Bourdones de Bronce
 Conexión: Bronce
 Caja: Acero Inoxidable

Manómetros Dúplex

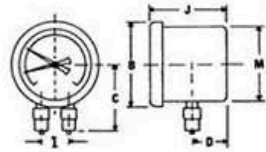
Modelo 212 - 262



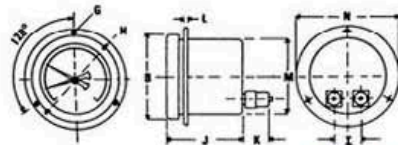
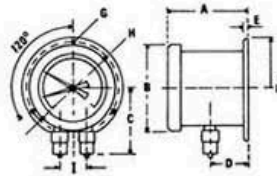
APLICACIONES

Manómetro diseñado para la indicación simultánea de dos presiones independientes en la misma carátula. Consta de dos tubos bourdones con su propia aguja instalados en el mismo manómetro. Generalmente son usados para monitorear dos presiones correspondientes.

Mod 212



Mod 232



Mod 252

Dimensiones en mm.

METRICO	A	B	C				D	E	F	G	H	I	J	K				L	M	N	O	TABLERO		
TAMAÑO	1/8" 1/4" 3/8" 1/2"																			1/8" 1/4" 3/8" 1/2"				CORTE
100	59	102	71	76	78	81	27	3	130	5	116	32	121	20	25	27	30	3	99	134	112			
160	59	153	71	76	78	81	27	3	183	5	168	32	175	20	25	27	30	3	157	188	165			

CARACTERÍSTICAS GENERALES

Exactitud:	+/- 1% del total de la escala
Elemento:	2 bourdones de bronce
Conexión:	Bronce
Mecanismo:	Bronce
Caja y Bisel:	Acero inoxidable 304
Ventana:	Inastillable
Carátula:	Aluminio fondo blanco, números negros
Aguja:	Aluminio esmaltado negro y otra esmaltado rojo
Tamaños:	ø 100 mm (4") y ø 160 mm (6")
Rangos:	Doble escala, kg/cm ² + psi
Máximo:	700 kg/cm ²

OPCIONES

- Otras escalas: bar, psi, kpa, etc.
- Conexiones 1/4", 3/8" y 1/2" N.P.T. o B.S.P.
- Limpieza para uso de oxígeno

COMO ORDENAR

Cantidad	Modelo	Tamaño (mm)	Rango	Conexión
Ejem. 10 pzas.	252	100	0-25 kg/cm ²	1/4" N.P.T.

Rangos Estándar

PRESIÓN				COMPUUESTO	
kg/cm ² DIN	PSI	kg/cm ² ANSI	PSI	Cm Hg/kg/cm ² DIN	Cn Hg/kg/cm ² ANSI
0 - 1	0 - 14	0 - 1	0 - 15	76 - 0 - 1.5	76 - 0 - 1
0 - 2.5	0 - 35	0 - 2	0 - 30	76 - 0 - 3	76 - 0 - 2
0 - 4	0 - 55	0 - 4	0 - 60	76 - 0 - 5	76 - 0 - 4
0 - 6	0 - 85	0 - 7	0 - 100	76 - 0 - 9	76 - 0 - 7
0 - 10	0 - 140	0 - 11	0 - 150	76 - 0 - 15	76 - 0 - 11
0 - 16	0 - 220	0 - 14	0 - 200	76 - 0 - 15	76 - 0 - 14
0 - 25	0 - 350	0 - 21	0 - 300	76 - 0 - 24	76 - 0 - 21
0 - 40	0 - 550	0 - 28	0 - 400		76 - 0 - 28
0 - 60	0 - 850	0 - 35	0 - 500	VACIO	
0 - 100	0 - 1400	0 - 42	0 - 600	Cm/Hg	Pulg./HG
0 - 160	0 - 2200	0 - 56	0 - 800	76-0	30-0
0 - 250	0 - 3500	0 - 70	0 - 1000	RECEPTORES	
0 - 400	0 - 5500	0 - 105	0 - 1500	SEÑAL 3-15 PSI.	
0 - 600	0 - 8500	0 - 140	0 - 2000	0 - 10 ✓	
		0 - 210	0 - 3000	0 - 100 %	
		0 - 280	0 - 4000		
		0 - 350	0 - 5000		
		0 - 560	0 - 8000		
		0 - 700	0 - 10000		

Antigua Carr. Tampico-Mante #1415
 Col. Américo Villarreal Guerra C.P. 89604 Altamira Tamps.
 e-mail: gfranco@bsysn.com.mx
 Tel.: 833 125 0667

www.bsysn.com.mx



Manómetro Dúplex

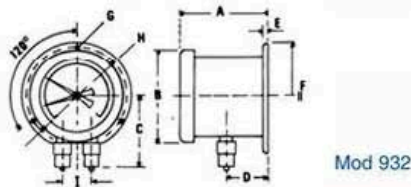
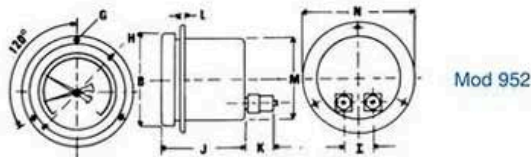
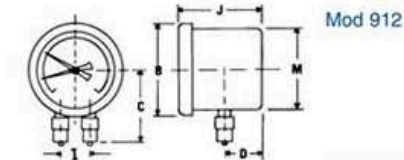
Elemento: 2 Bourdones de Acero Inoxidable 316
 Conexión: Acero Inoxidable 316
 Caja: Acero Inoxidable 304

Modelo 912 al 962



APLICACIONES

Manómetro fabricado totalmente de acero inoxidable con caja hermética a prueba de intemperie, diseñado para la indicación simultánea de dos presiones independientes en la misma carátula. Consta de dos tubos bourdones con su propia aguja instalados en el mismo manómetro. Generalmente son usados para monitorear dos presiones correspondientes.



CARACTERÍSTICAS GENERALES

Exactitud:	+/- 1% del total de la escala
Elemento:	2 bourdones de acero inoxidable AISI-316
Conexión:	Acero inoxidable AISI-316
Movimiento:	Acero inoxidable AISI-304
Caja y Bisel:	Aluminio esmaltado negro Acero inoxidable AISI-304
Ventana:	Cristal inastillable
Carátula:	Aluminio fondo blanco, números negros
Aguja:	Aluminio esmaltado negro y otra acabado rojo
Tamaños:	ø 100 mm (4") y ø 160 mm (6")
Rangos:	Doble escala, kg/cm ² + psi
Máximo:	1000 kg/cm ²

OPCIONES

- Otras escalas: bar, psi, kpa, etc.
- Conexiones 1/4", 3/8" y 1/2" N.P.T. o B.S.P.
- Bourdon y conexión: monel
- Limpieza para uso de oxígeno

COMO ORDENAR

Cantidad	Modelo	Tamaño (mm)	Rango	Conexión
Ejem. 10 pzas.	912	100	0-4 kg/cm ²	1/4" N.P.T.

Rangos Estándar

PRESIÓN				COMPUESTO	
kg/cm ² DIN	PSI	kg/cm ² ANSI	PSI	Cm Hg/kg/cm ² DIN	Cm Hg/kg/cm ² ANSI
0 - 1	0 - 14	0 - 1	0 - 15	76 - 0 - 1.5	76 - 0 - 1
0 - 2.5	0 - 35	0 - 2	0 - 30	76 - 0 - 3	76 - 0 - 2
0 - 4	0 - 55	0 - 4	0 - 60	76 - 0 - 5	76 - 0 - 4
0 - 6	0 - 85	0 - 7	0 - 100	76 - 0 - 9	76 - 0 - 7
0 - 10	0 - 140	0 - 14	0 - 200	76 - 0 - 15	76 - 0 - 11
0 - 16	0 - 220	0 - 21	0 - 300	76 - 0 - 24	76 - 0 - 21
0 - 25	0 - 350	0 - 28	0 - 400		76 - 0 - 14
0 - 40	0 - 550	0 - 35	0 - 500		76 - 0 - 28
0 - 60	0 - 850	0 - 42	0 - 600		
0 - 100	0 - 1400	0 - 56	0 - 800		
0 - 160	0 - 2200	0 - 70	0 - 1000		
0 - 250	0 - 3500	0 - 105	0 - 1500		
0 - 400	0 - 5500	0 - 140	0 - 2000		
0 - 600	0 - 8500	0 - 210	0 - 3000		
0 - 1000	0 - 14000	0 - 280	0 - 4000		
		0 - 350	0 - 5000		
		0 - 560	0 - 8000		
		0 - 700	0 - 10000		
		0 - 1000	0 - 15000		
VACÍO					
				Cm/Hg	Pulg./HG
				76-0	30-0
RECEPTORES SEÑAL 3-15 PSI.					
				0 - 10 ✓ 0 - 100 %	

Dimensiones en mm.

METRICO	A	B	C				D	E	F	G	H	I	J	K				L	M	N	O	TABLERO
TAMAÑO			1/8"	1/4"	3/8"	1/2"								1/8"	1/4"	3/8"	1/2"					
100	104	112	75	80	82	85	49	5	133	4.5	116	32	100	28	33	35	38	4	99	133	106	
160	104	172	105	110	112	115	49	6	196	5.8	178	32	100	28	33	35	38	4	159	196	165	

Antigua Carr. Tampico-Mante #1415
 Col. Américo Villarreal Guerra C.P. 89604 Altamira Tamps.
 e-mail: gfranco@bsysn.com.mx
 Tel.: 833 125 0667

www.bsysn.com.mx



Elemento: Acero Inoxidable 304
 Conexión: Bourdon Acero Inoxidable 316
 Caja: Acero Inoxidable 316

**Manómetro diferencial Rango Delta P. min.
 0.6 kg/cm² Máx. Pres. Estática 50 kg/cm²**

Modelo PBD

APLICACIONES

Diseñado para servicio en procesos e instalaciones corrosivas en donde se desee medir la diferencia entre dos líneas de presión independientes, usando un indicador para una lectura de la ΔP en la escala, se puede usar para indicar la pérdida de presión en líneas y sistemas de filtración, nivel de tanques presurizados, medición de flujo por medio de placas de orificio, etc.

CARACTERÍSTICAS GENERALES

Elemento de Medición:	2 bourdones de acero inoxidable 316
Mecanismo:	Acero inoxidable 304
Conexiones:	2 x 1/2" N.P.T. acero inoxidable 316
Caja:	Acero inoxidable 304
Bisel:	Acero inoxidable 304 tipo bayoneta
Ventana:	Cristal inastillable
Carátula:	Aluminio fondo blanco, números negros
Aguja:	Aluminio acabado negro
Exactitud	+/- 1.6% del total de la escala
Tamaños:	ø 100 mm (4") y ø 160 mm (6")

* Este instrumento no soporta sobrepresión de un lado si es mayor al rango delta P. (Se recomienda un manifold de 3 vías)

OPCIONES

- Otras escalas: bar, kpa, psi, etc.
- Otras conexiones 1/2", B.S.P.
- Limpieza para uso de oxígeno
- Contactos eléctricos
- Lleno de glicerina

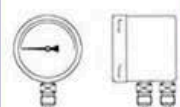
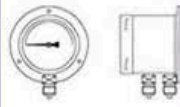
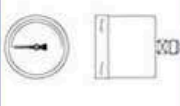
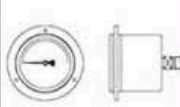
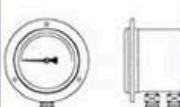

COMO ORDENAR

Cantidad	Modelo	Tamaño (mm)	Rango	Máx Pres. st.	Conexión y Posición	Accesorios
Ejem. 5	PBD	160 mm	0-4 kg l/cm ²	10 kg/cm ²	1/4" NPT inf.	glicerina.

Rangos Diferencial

Rango diferencial	Max. presión estática
0-0.6 kg/cm ²	3 kg/cm ²
0-1 kg/cm ²	4 kg/cm ²
0-1.6 kg/cm ²	6 kg/cm ²
0-2.5 kg/cm ²	10 kg/cm ²
0-4 kg/cm ²	16 kg/cm ²
0-6 kg/cm ²	25 kg/cm ²
0-10 kg/cm ²	30 kg/cm ²
0-16 kg/cm ²	40 kg/cm ²

Deflexión de la aguja entre 120° y 180°

TIPO	MODELO	Diámetro de caja (ø en mm)	
		100	160
K		PBD100XK	PBD160XK
L		PBD100XL	PBD160XL
M		PBD100XM	PBD160XM
N		PBD100XN	PBD160XN
O		PBD100XO	PBD160XO
H		PBD100XH	PBD160XH

Antigua Carr. Tampico-Mante #1415
 Col. Américo Villarreal Guerra C.P. 89604 Altamira Tamps.
 e-mail: gfranco@bsysn.com.mx
 Tel.: 833 125 0667

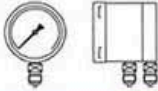
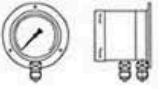



www.bsysn.com.mx



Manómetro diferencial Rango Delta P. min. 100 mbar Máx. Pres. Estática 100 kg/cm²

Elemento: Acero Inoxidable 304
 Conexión: Diafragma Acero Inoxidable 316
 Caja: Acero Inoxidable 316

Modelo PMD

TIPO	MODELO	Diámetro de caja xxx (ø en mm)			
		100 0-100 upto 400 mbar, max. pres. est. 100 bar	100 0-0.6 upto 25 bar, max. pres. est. 100 bar	160 0-25 upto 400 mbar, max. pres. est. 25 bar	160 0-0.6 upto 25 bar, max. pres. est. 100 bar
K		PMD100XK-low	PMD100XK	PMD160XK-low	PMD160XK
L		PMD100XL-low	PMD100XL	PMD160XL-low	PMD160XL
M		PMD100XM-low	PMD100XM	PMD160XM-low	PMD160XM
N		PMD100XN-low	PMD100XN	PMD160XN-low	PMD160XN
O		PMD100XO-low	PMD100XO	PMD160XO-low	PMD160XO

CARACTERÍSTICAS GENERALES

Elemento de Medición:	2 diafragmas de acero inoxidable 316
Mecanismo:	Acero inoxidable 304
Conexiones:	2 x 1/2" N.P.T. acero inoxidable 316
Caja:	Acero inoxidable 304
Bisel:	Acero inoxidable 304 tipo bayoneta
Ventana:	Cristal inastillable
Carátula:	Aluminio fondo blanco, números negros
Aguja:	Aluminio acabado negro
Exactitud	+/- 1.6% del total de la escala
Tamaños:	ø 100 mm (4") y ø 160 mm (6")
Medía:	Gases y fluidos

* Este instrumento no soporta sobrepresión de un lado si es mayor el rango delta P. (Se recomienda un manifold de 3 vías)

OPCIONES

- Otras escalas: bar, kpa, psi, etc.
- Otras conexiones 1/2" B.S.P.
- Limpieza para uso de oxígeno
- Contactos eléctricos
- Lleno de glicerina

APLICACIONES

Diseñado para servicio en procesos e instalaciones corrosivas en donde se desee medir la diferencial entre dos líneas de presión independientes usando un indicador para una lectura de la ΔP en la escala. Se puede usar para indicar la pérdida de presión en líneas y sistemas de filtración, nivel de tanques presurizados, medición de flujo por medio de placas de orificio, etc.

Rangos Diferencial

Rango diferencial	Max. presión estática
100mm 0-100 hasta 400 mbar	100kg/cm ²
100mm 0-0.6 hasta 25kg/cm ²	100kg/cm ²
160mm 0-0.6 hasta 25kg/cm ²	100kg/cm ²
160mm 0-25 hasta 400 mbar	25kg/cm ²

Antigua Carr. Tampico-Mante #1415
 Col. Américo Villarreal Guerra C.P. 89604 Altamira Tamps.
 e-mail: gfranco@bsysn.com.mx
 Tel.: 833 125 0667



Elemento: Celda D.P. Acero Inoxidable 316
 Conexión: Acero Inoxidable 316
 Caja: Acero Inoxidable 304

**Manómetro diferencial Rango Delta P. mín. 0.6 kg/cm²
 Máx. Pres. Estática 100 bar**

Modelo 4405 POD



CARACTERÍSTICAS GENERALES

Elemento de Medición:	Celdas D.P. de acero inoxidable 316
Mecanismo:	Acero inoxidable AISI-304
Conexiones:	Acero inoxidable AISI-316
Caja y Bisel:	Acero inoxidable AISI-304
Ventana:	Cristal inastillable
Carátula:	Aluminio fondo blanco, números negros
Aguja:	Aluminio esmaltado negro
Exactitud	+/- 1.6% del total de la escala
Tamaños:	ø 100 mm (4") o 160 mm (6")

APLICACIONES

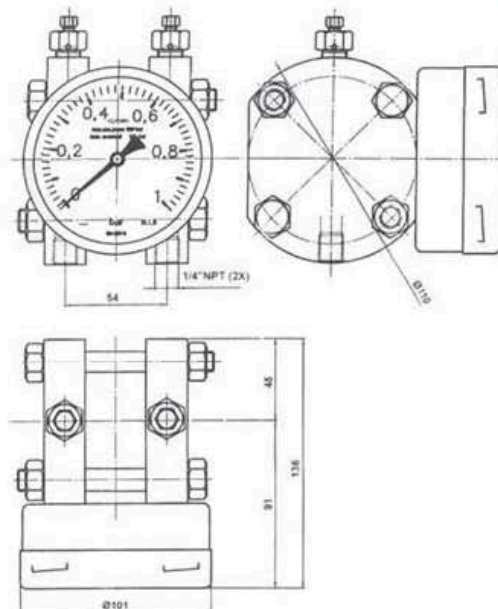
Diseñado para servicio en procesos e instalaciones corrosivas en donde se desee medir la diferencial entre dos líneas independientes donde la diferencial sea muy alta. Se puede usar para medir fluidos o gases corrosivos que no ataquen el acero inoxidable 316 como en plantas químicas y petroquímicas.

OPCIONES

- Elemento y conexión de monel
- Otras escalas: kgf/cm², kpa, mmWc, etc.
- Limpieza para uso de oxígeno

COMO ORDENAR

Cantidad	Modelo	Rango delta P	Máx. Pres. Est.	Conexión
Ejem. 5	4405 POD	0-0.6	100 bar	2 x 1/2" N.P.T.



Rangos estándar (en kgf/cm²)

Rango Delta P	Máx. presión estática	
	ø 100	ø 160
0-0.6	100	
0-1	100	
0-2.5	100	
0-4	100	
0-6	100	
0-10	100	
0-16	100	
0-25	100	

Antigua Carr. Tampico-Mante #1415
 Col. Américo Villarreal Guerra C.P. 89604 Altamira Tamps.
 e-mail: gfranco@bsysn.com.mx
 Tel.: 833 125 0667

www.bsysn.com.mx



Manómetro Uso Hidráulico



APLICACIONES

Los manómetros para uso hidráulico son manómetros diseñados para aplicaciones en procesos donde se desee indicar la fuerza de un pistón hidráulico y la presión manométrica. Estos manómetros vienen graduados con doble escala, kg/cm² de presión y la correspondiente en toneladas métricas. Todos los manómetros de la marca DE WIT pueden ser suministrados para esta aplicación, al ordenar se deberá agregar "H" al modelo e indicar el rango en toneladas y el diámetro del pistón.

OPCIONES

Otras escalas: Tons. inglesas, Mp, etc. y su equivalente en psi, kpa, bar, etc.

COMO ORDENAR

- Cantidad.
- Modelo básico (mod./tamaño/conexión).
- Rango.
- Diámetro del pistón.
- Accesorios.

RANGOS ESTÁNDAR (Tons.)

0 - 15	0 - 60
0 - 10	0 - 100
0 - 15	0 - 150
0 - 20	0 - 200
0 - 25	0 - 250
0 - 30	0 - 300
0 - 40	0 - 400
0 - 50	0 - 500

Para determinar la presión manométrica (aprox.) de un manómetro hidráulico, utilice la siguiente tabla de conversión:

Tons./ o Pistón	5	10	15	20	25	30	40	50	60	100	150	200	250	300	400	500
1	986	1973														
1 1/4"	631	1263	1894	2526												
1 1/2"	438	877	1315	1754	2192											
1 3/4"	322	644	966	1288	1611	1933	2577									
2	246	493	740	986	1233	1480	1973	2466								
2 1/2"	157	315	473	631	789	947	1263	1578	1894							
3	109	219	328	438	548	657	877	1096	1315	2192						
3 1/2"	80.5	161	241	322	402	483	644	805	966	1611	2416					
4	61.6	123	185	246	308	370	493	616	740	1233	1650	2467				
4 1/2"	48.7	97.4	146	194	243	292	389	487	584	974	1461	1949	2436			
5	39.4	78.9	118	157	197	236	315	394	473	789	1184	1579	1973	2368		
5 1/2"	32.6	65.2	97.8	130	163	195	260	326	391	652	978	1304	1631	1957	2609	
6	27.4	54.8	82.2	109	137	164	219	274	328	548	822	1096	1370	1644	2192	
8	15.4	30.8	46.2	61.6	77	92.5	123	154	185	308	462	616	770	925	1233	1541
10	9.86	19.7	29.6	39.4	49.3	59.2	78.9	98.6	118	197	296	394	493	592	789	986
12	6.85	13.7	20.5	27.4	34.2	41.1	54.8	68.5	82.2	137	205	274	349	411	548	685
14	5.03	10	15.1	20.1	25.1	30.2	40.2	50.3	60.4	100	151	201	251	302	402	503
16	3.85	7.70	11.5	15.4	19.2	23.1	30.8	38.5	46.2	77	115	154	192	231	308	385
18	3.04	6.09	9.13	12.1	15.2	18.2	24.3	30.4	36.5	609	91	12	152	182	243	304

Para valores no indicados en la tabla utilice la siguiente fórmula:

$$\text{Presión manométrica (en kg/cm}^2\text{)} = \frac{\text{Toneladas métricas} \times 1000}{\text{Área del pistón en cm}^2}$$

Antigua Carr. Tampico-Mante #1415
 Col. Américo Villarreal Guerra C.P. 89604 Altamira Tamps.
 e-mail: gfranco@bsysn.com.mx
 Tel.: 833 125 0667

www.bsysn.com.mx



Termómetro de Capilar Secos o Llenos de Glicerina

Caja: Acero Inoxidable 304
Sistema: Gas

Modelos 5400 al 5800 gas



CARACTERÍSTICAS GENERALES

Exactitud:	+/- 1% del total de la escala.
Elemento:	Espiral de acero actuado por tensión de gas con compensador de temperatura ambiental.
Mecanismo:	Acero inoxidable AISI 304.
Caja y Bisel:	Acero inoxidable AISI 304.
Ventana:	Cristal inastillable.
Carátula:	Aluminio fondo blanco, números negros.
Aguja:	Aluminio esmaltado negro con micro ajuste.
Capilar:	De uno a 60 mts. (ver guía de selección)
Bulbos:	(Ver guía de selección)
Fluidos:	Glicerina (agregar "V" después del modelo)
Tamaños:	ø 63 mm (2 1/2"), ø 100 mm (4"), ø 160 mm (6") y ø 250 mm (10")
Rangos:	Gas. -200°C hasta +600°C

APLICACIONES

Termómetro con caja de acero inoxidable a prueba de intemperie seco o lleno de glicerina, diseñados para indicación remota de temperaturas que fluctúen entre -200°C hasta 600°C en gases o líquidos. Se fabrican actuados por un gas inerte no tóxico. Ideales para instalaciones en ambientes corrosivos o con severa vibración, como en plantas petroquímicas, uso marino o industria alimenticia.

OPCIONES

- Otras escalas: °F o °F+°C
- Exactitud: +/- 0.6% del total de la escala
- Contactos eléctricos (ver páginas 36 y 37)
- Ajuste de cero interno

BULBOS

Materiales estándar

Acero inoxidable AISI-316
Monel

La selección de tipo de bulbo y sus dimensiones es muy simple, debido a la estandarización de DE WIT descrita en esta página. Existen tres tipos básicos de bulbos para los termómetros de capilar y para los del bulbo rígido; estos bulbos se ilustran aquí, así como las conexiones, bridas y termopozos con los que pueden ser combinados.

Dimensiones en mm.

ø d	9, 10, 12 mm
L	100 mm hasta 1000 mm
G	1/2", 3/4", 1" N.P.T. o B.S.P.

Antigua Carr. Tampico-Mante #1415
Col. Américo Villarreal Guerra C.P. 89604 Altamira Tamps.
e-mail: gfranco@bsysn.com.mx
Tel.: 833 125 0667

www.bsysn.com.mx



Guía de Selección de Termómetros

Termómetro de capilar

Modelo	Posición, conexión, tipo de montaje
5400	Brida posterior, conexión inferior
5500	Conexión inferior, abrazadera tipo "U" opcional
5550	Brida frontal, conexión inferior
5600	Brida posterior, conexión posterior
5700	Brida frontal, conexión posterior
5800	Conexión posterior, abrazadera tipo "U" opcional

Termómetro de bulbo rígido

Modelo	Posición conexión, tipo de montaje
5000	Conexión inferior
5100	Conexión posterior
5200	Conexión posterior, brida posterior
5250	Conexión posterior, brida frontal
5300 A	En ángulo atrás
5300 B	En ángulo a la derecha
5300 C	En ángulo a la izquierda
5300 D	En ángulo al frente
5300 E	Todo ángulo



COMO ORDENAR

Ejem.: 5 piezas

Termómetro modelo 5400 de 100 mm, rango de 0+100°C, capilar de 10 mts., acero inoxidable recubierto de malla flexible de acero inoxidable, bulbo tipo WN de 3/4" N.P.T. de acero inoxidable 316, longitud de 100 mm x 9 mm de diámetro.

Rangos estándar en °C

-200+50	-60+40	0+100	0+300	
-120+40	-40+40	0+160	0+400	otros
-100+50	-30+30	0+200	0+500	consultar
-80+40	0+60	0+250	0+600	fábrica

Capilares

Longitud:	1 mts. hasta 60 mts.
Materiales:	Acero inoxidable AISI 316
Recubrimientos:	Malla de acero inoxidable 316 flexible

Bulbos

Tipo:	Ver página 40
Conexiones:	1/2", 3/4", 1" N.P.T. o B.S.P.
Material:	Acero inoxidable 316
Longitud:	100 mm hasta 1000 mm
Diámetro estándar:	ø 9 mm, ø 10 mm, ø 12 mm, otros
Tamaños:	ø 63 mm (2 1/2"), ø 100 mm (4"), ø 160 mm (6") y ø 250 mm (10")
Rangos:	Gas -200°C hasta +600°C

Antigua Carr. Tampico-Mante #1415
 Col. Américo Villarreal Guerra C.P. 89604 Altamira Tamps.
 e-mail: gfranco@bsysn.com.mx
 Tel.: 833 125 0667

www.bsysn.com.mx

